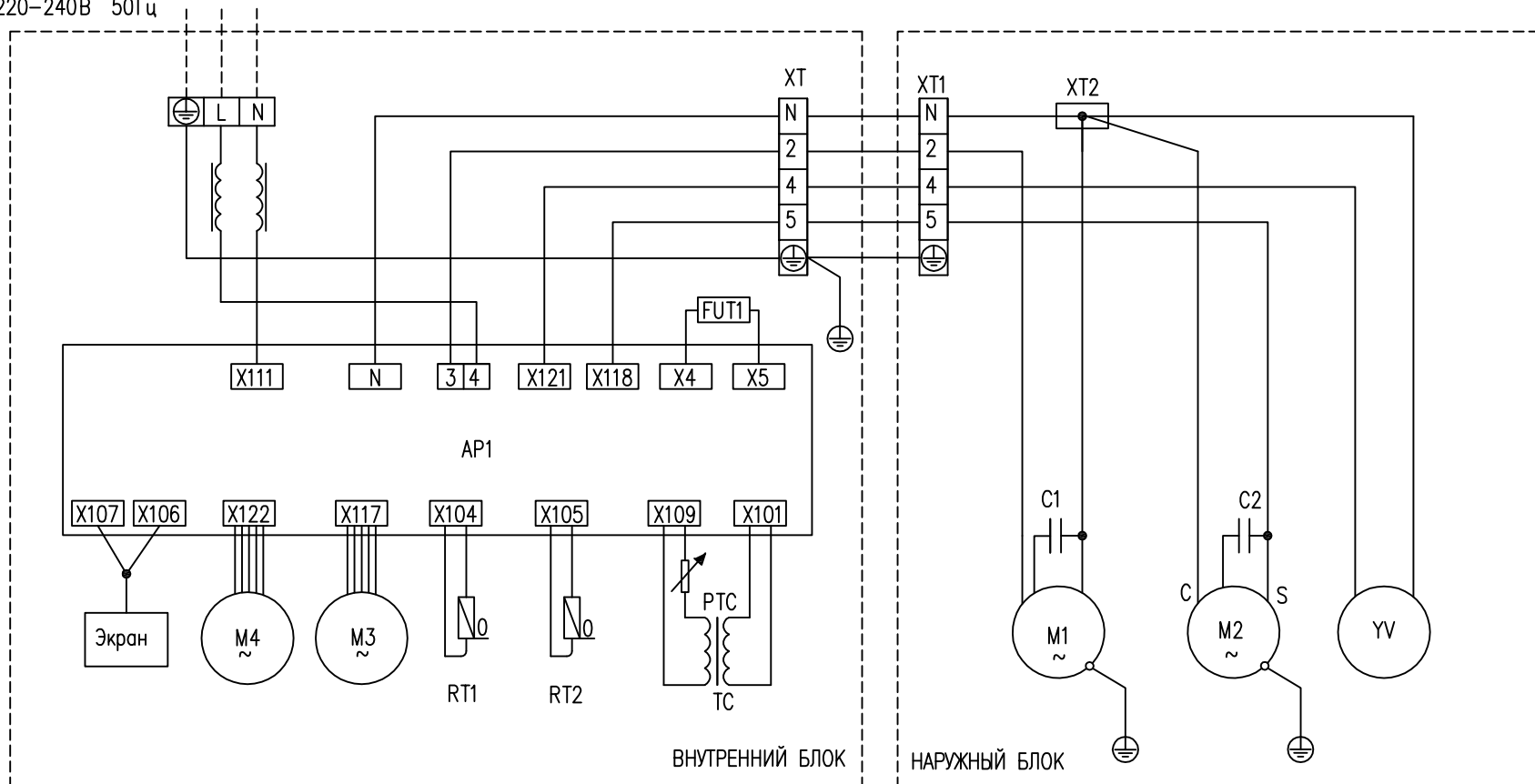


Источник питания
1 Фаза
220-240В 50Гц



Настенный сплит R410a

AWE-0108200821

Электрическая схема

Модель
AW/AWO-21HPR1 Delta

21.08.2008

Airic Air

Легенда

Символ	Название детали	Символ	Название детали	Символ	Название детали
AP1	Центральная плата управления	RT2	Температурный датчик трубы	XT,1,2	Клемная коробка
M1	Компрессор	TC	Преобразователь	FUT1	Предохранитель
M2	Мотор наружного вентилятора	YV	4-х ходовой клапан	M4	Поворотный двигатель
M3	Мотор внутреннего вентилятора	C1	Конденсатор компрессора		
RT1	Датчик комнатной температуры	C2	Конденсатор мотора вентилятора		